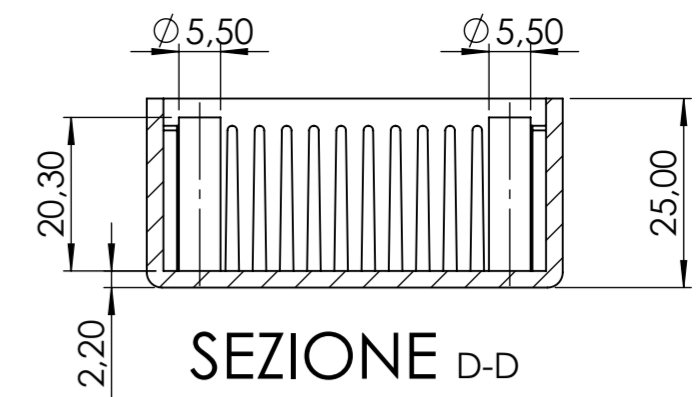
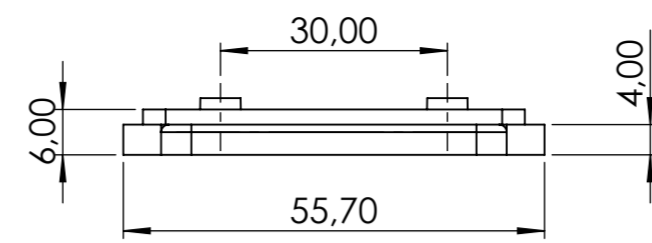
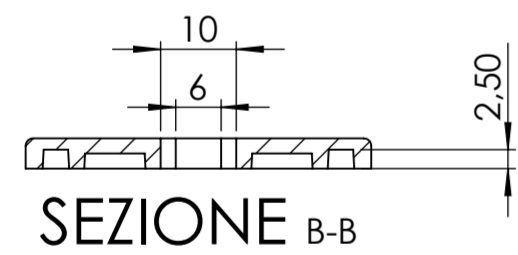
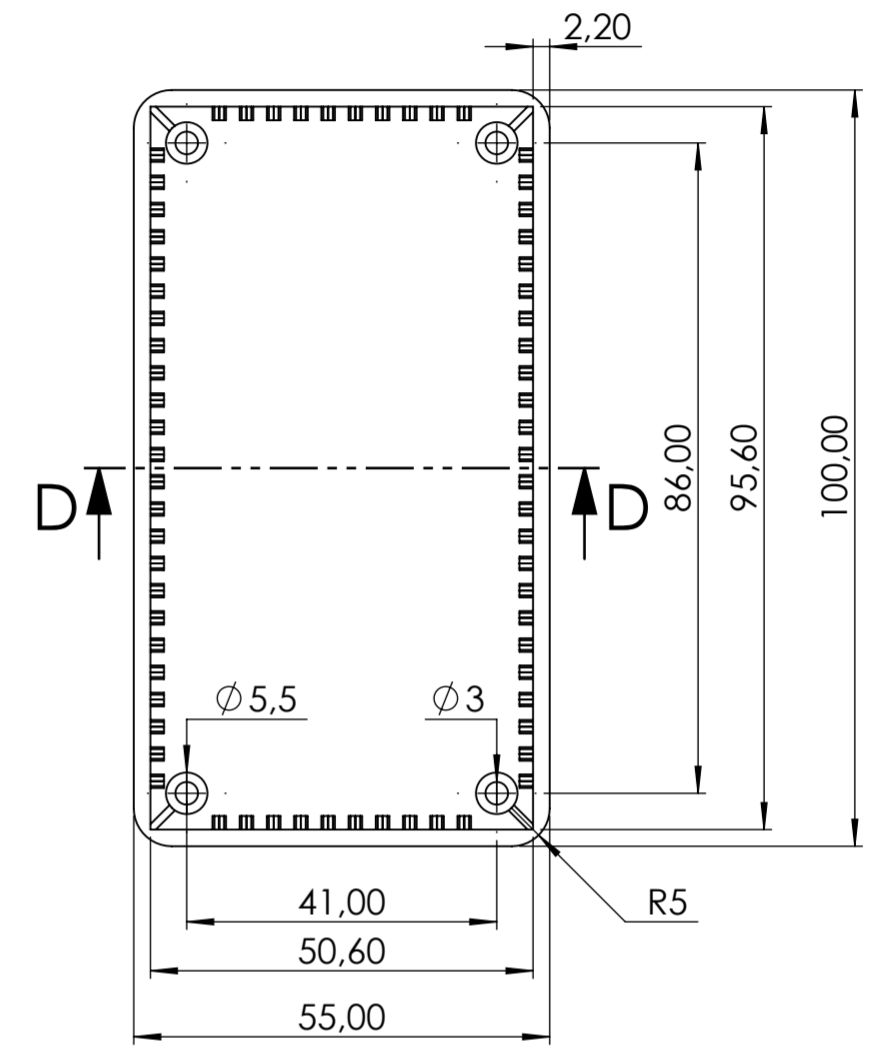
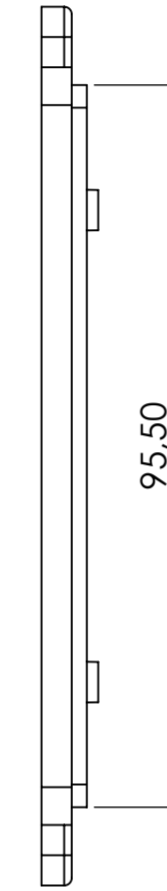
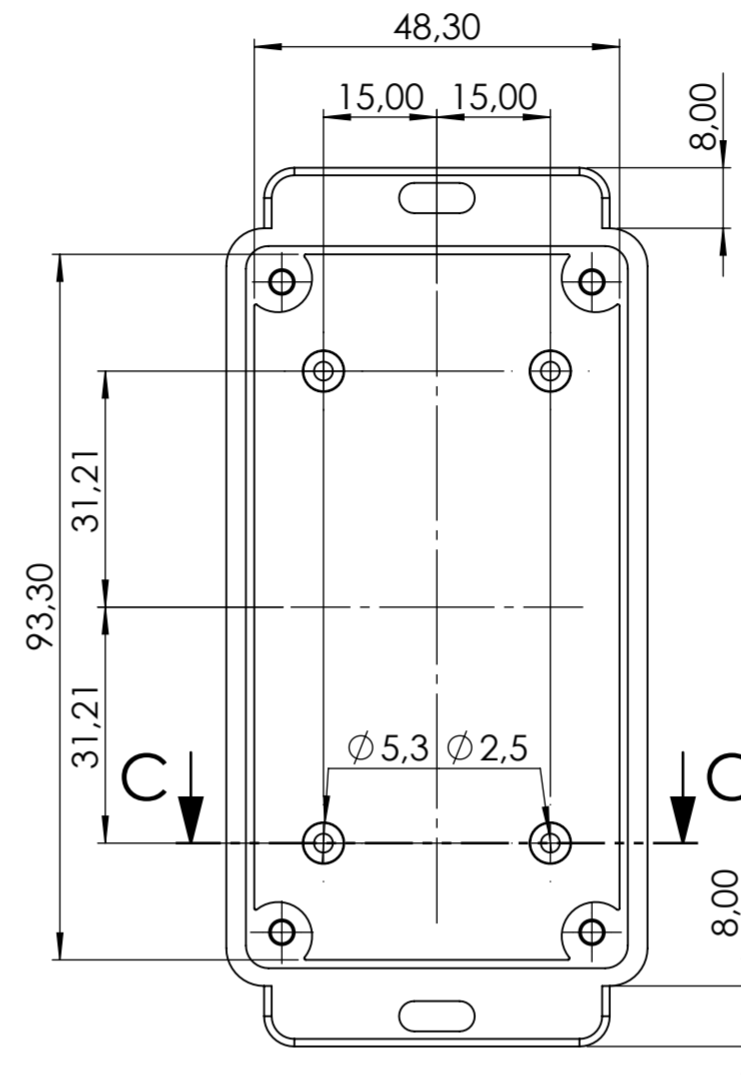
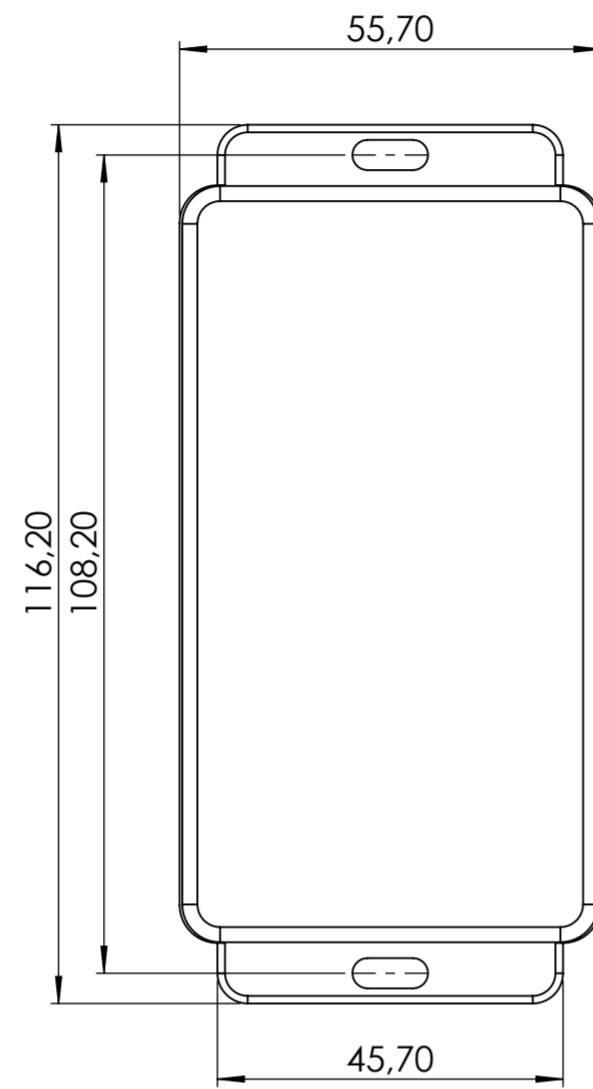
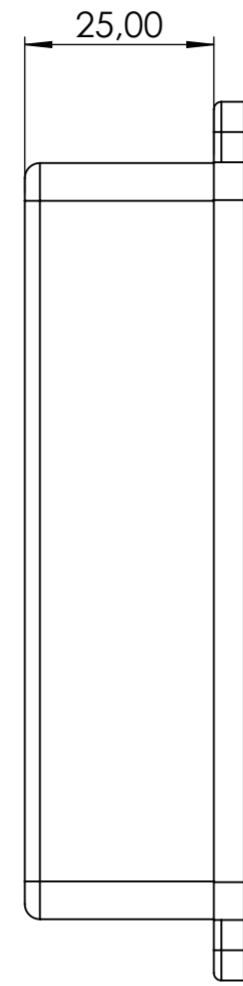
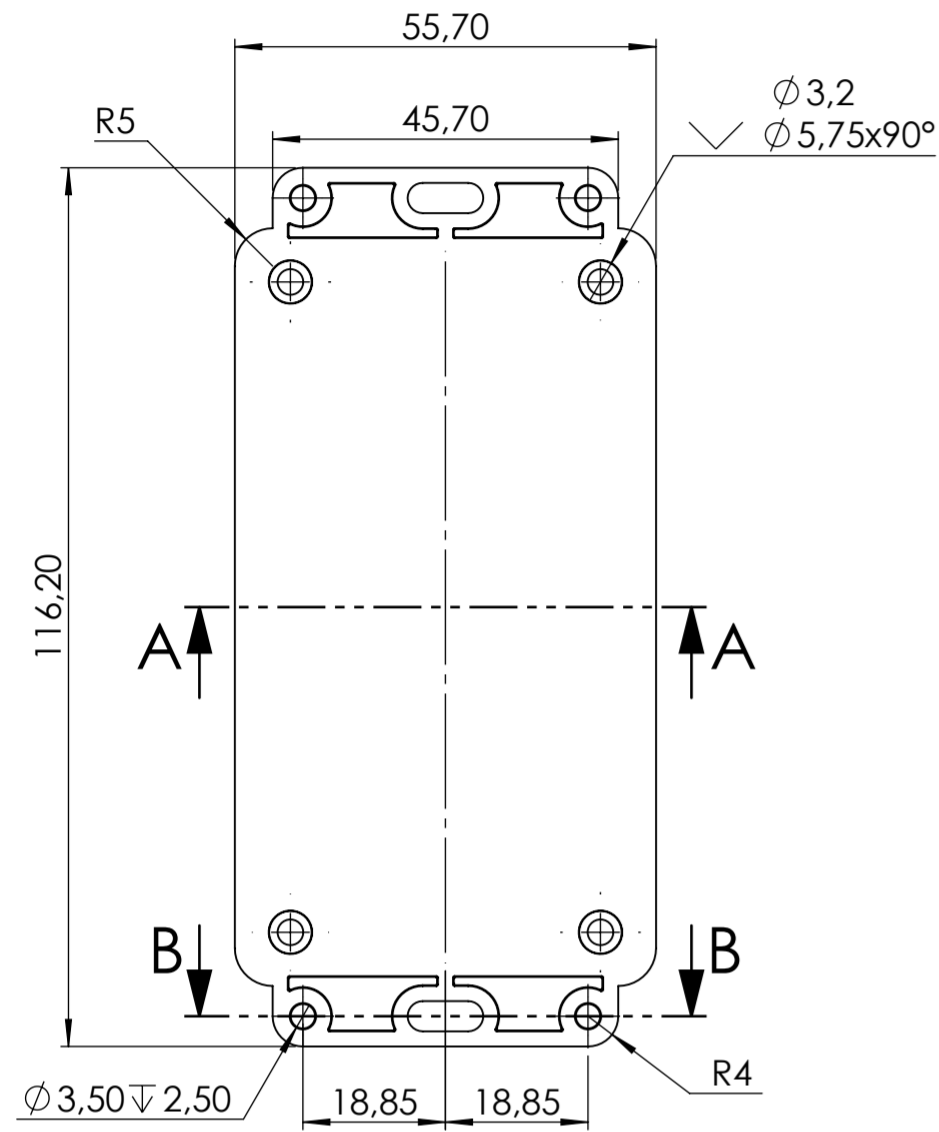


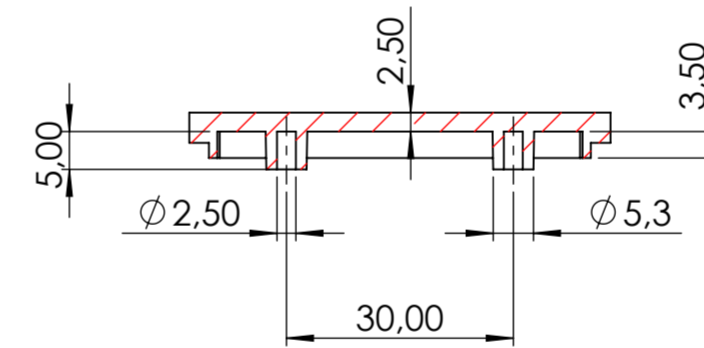
SEZIONE A-A



SEZIONE D-D



SEZIONE B-B



SEZIONE C-C

MAX PCB SIZE

